

TECHNICKÁ DATA

Model	Příkon motoru kW	Efektivní výkon * m ³ /min	Maximální tlak bar	Hlučnost dB(A)**				Objem vzdušníku l
				ER	AR	ERS	AS	
ER-AR-ERS-AS				ER	AR	ERS	AS	ERS - AS
4	4	0,53	10	67	65	67	65	270
5	5,5	0,75	10	67	65	67	65	270

(*) Efektivní výkon dle normy ISO 1217: 1996 oddíl "C"

(**) Hladina hluku dle normy PN91TC2.3; měřeno ve vzdálenosti 1 m od zařízení

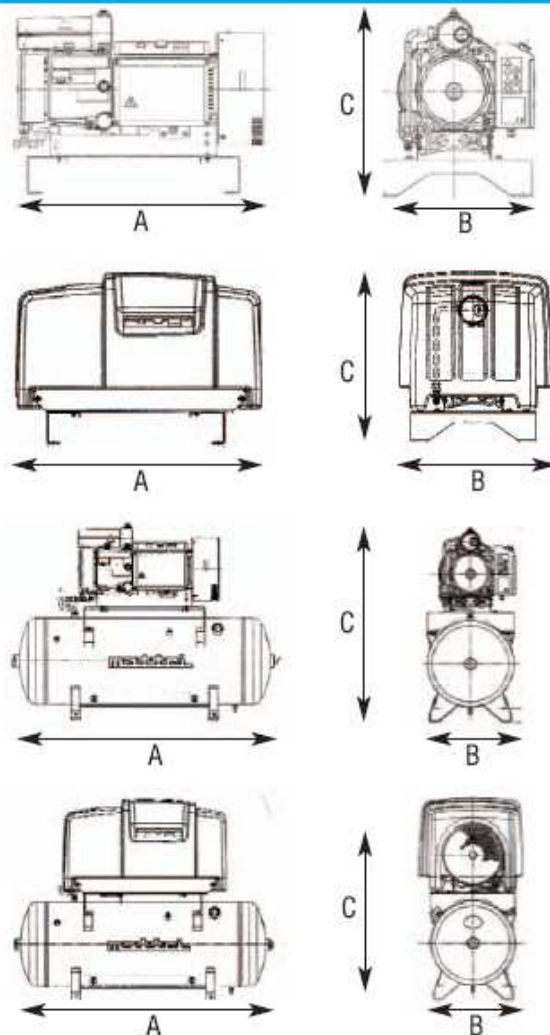
ROZMĚRY (mm) - HMOTNOST (kg)

	A	B	C	Hmotnost (kg)
ER				
4	830	520	610	85
5	830	520	610	90

	A	B	C	Hmotnost (kg)
AR				
4	970	620	680	90
5	970	620	680	95

	A	B	C	Hmotnost (kg)
ERS				
4	1550	520	1130	150
5	1550	520	1130	155

	A	B	C	Hmotnost (kg)
AS				
4	1550	620	1200	155
5	1550	620	1200	160



Ing Enea Mattei SpA reserves the right to change or replace the data contained in this publication, without notice.

ITALY
ING. ENEA MATTEI SpA
Strada Padana Superiore, 307
20090 VIMODRONE (Milano)
Tel +39 02253051 (16 linee) Fax +39 0225305243
E-MAIL: info@mattei.it
www.matteiaircompressors.com

SINGAPORE Representative Office Asia Pacific
ING. ENEA MATTEI SpA
No. 2 Kallang Pudding Road
#06-10, Mactech Industrial Building
Singapore 349307
Phone +65 6741 8187 - Fax. +65 6741 6826
E-MAIL: mattei@singnet.com.sg

GREAT BRITAIN
MATTEI COMPRESSORS Ltd
Admington Lane, Admington
Shipston-on-Stour - Warwickshire CV36 4JJ
Phone +44 1789 450577 - Fax +44 1789 450698
E-MAIL: info@mattei.co.uk

FRANCE
MATTEI COMPRESSEURS Sarl
Parc des Tuileries - 22 Rue de Derrière la Montagne
BP 215 - 77646 Chelles Cedex
Phone +33 1 60081212 - Fax +33 1 60085252
E-MAIL: info@mattei.fr

GERMANY
MATTEI KOMPRESSOREN
Deutschland GmbH
Schüttelgrabenring 3b, Haus 3 - 71332 Waiblingen
Phone +49 7151 5002560 - Fax +49 7151 5002565
E-MAIL: info@mattei-kompressoren.de

U.S.A.
MATTEI COMPRESSORS Inc
9635 Liberty Road, Suite E-J
Randallstown, MD 21133
Phone +1 410 5217020 - Fax +1 410 5217024
E-MAIL: info@matteicomp.com



CPT Servis s.r.o.
Skorkovského 2720/90
636 00 Brno, CZ
Tel +420 548 216 928, Fax +420 548 216 928
E-MAIL: info@mattei.cz
www.mattei.cz